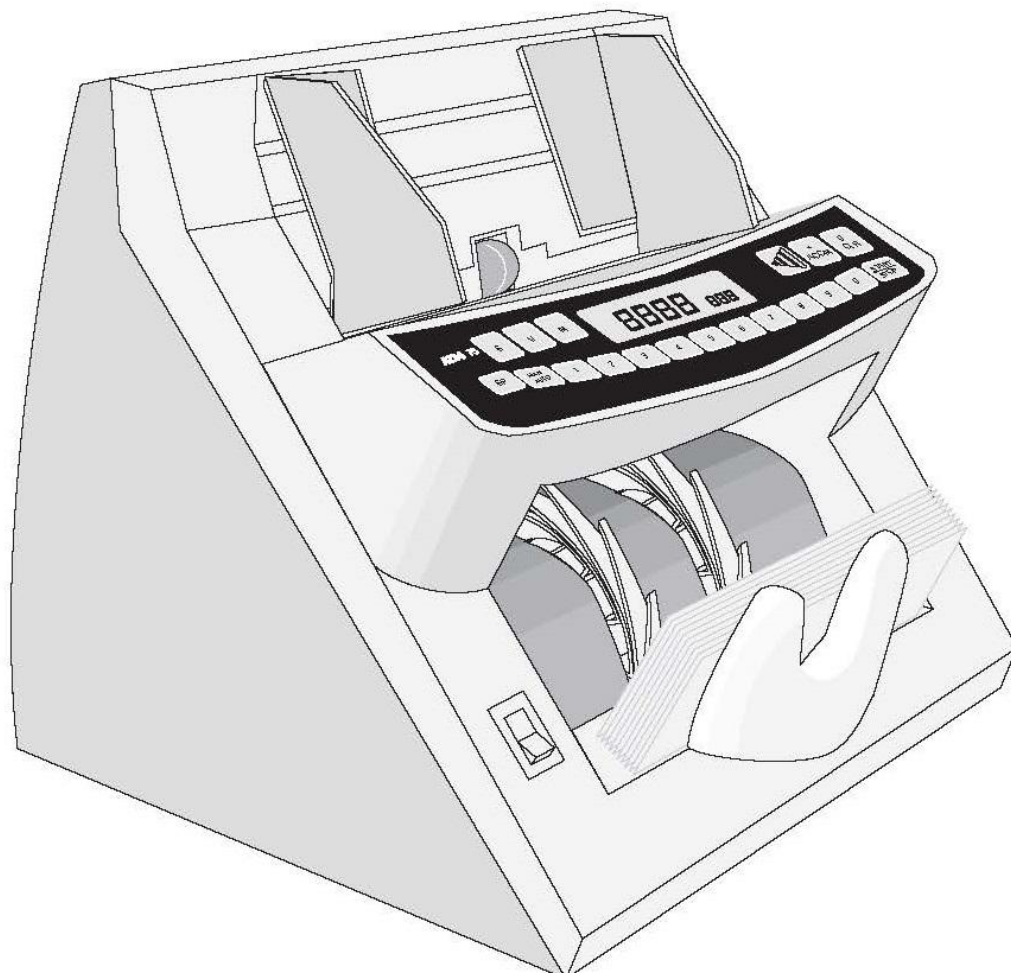


# Instrukcja obsługi liczarki banknotów KOA 75



**KOA**  
KOA CO.,LTD.

[www.koagiken.co.jp](http://www.koagiken.co.jp)

# Wprowadzenie

Ta instrukcja obejmuje instalację, konserwację i rozwiązywanie problemów w liczarkach banknotów serii KOA-75

Proszę przeczytać instrukcję w całości przed rozpoczęciem użytkowania liczarki banknotów.

## 1. Instrukcja bezpieczeństwa

### Ostrzeżenia

Liczarka rozpoczyna działać w trybie automatycznym - w takich wypadkach, należy zawsze zachować następujące środki ostrożności:

1. Nie obsługiwać liczarki banknotów w luźnych ubraniach lub mając założoną biżuterię.
2. Upewnić się, że włosy nie dotykają liczarki.
3. Nie dotykać banknotów, które znajdują się w odbieraku, kiedy pracuje silnik.
4. Wyłączyć zasilanie zanim przystąpi się do prac konserwacyjnych lub wystąpienia błędu, który wymaga aby ręce miałyby być włożone do liczarki.
5. Podczas wymiany bezpieczników, należy użyć tylko bezpieczników tego samego typu i nominału. Użycie innych bezpieczników o większym nominale może spowodować pożar urządzenia.
6. Nie używać liczarki kiedy jest wilgotna. Ponadto nie należy używać również liczarki, kiedy jest się przemoczonym. Obsługa liczarki banknotów w takich warunkach może spowodować porażenie prądem elektrycznym, który może spowodować poważne obrażenia.

---

### UWAGA

Jedzenie, napoje i inne przedmioty należy trzymać z daleka od liczarki banknotów. Umieszczenie obcych przedmiotów na lub w środku liczarki może spowodować ją uszkodzenie.

---

## 2. Instalacja

### Rozpakowywanie

**Po rozpakowaniu urządzenia należy karton przechować do transportu w przyszłości - przy zgłoszeniach serwisowych itp. . Karton wraz z styropianem zabezpieczającym umożliwi szybkie dostarczenie urządzenia firmą kurierską do serwisu w przypadku awarii . Niezachowanie oryginalnego kartonu spowoduje utratę rękojmi.**

### Instalacja

1. Wybrać odpowiednie miejsce do obsługi liczarki. Upewnić się, że liczarka zostanie umieszczona na równym podłożu, w oddaleniu od bezpośredniego oświetlenia słonecznego, wolnego od kurzu oraz dymu , jeśli to możliwe. Zapewni to poprawne działanie i zapobiegnie uszkodzenia gumowych elementów liczarki banknotów.
  2. Podłączyć przewód zasilający z tyłu urządzenia.
  3. Podłączyć przewód do gniazda w tylnej części obudowy urządzenia.
- 

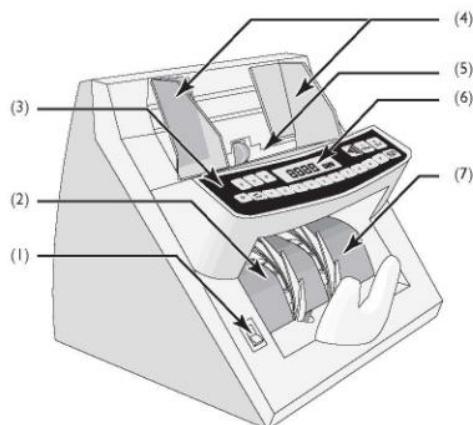
### OSTRZEŻENIE

Upewnić się, że gniazdo zasilające w liczarce oraz liczarka banknotów posiada odpowiednie parametry napięcia prądu elektrycznego, zanim przystąpi się do podłączenia do źródła zasilania (2). Jeżeli parametry nie są prawidłowe, może wystąpić ryzyko pożaru, który

doprowadzi do uszkodzenia urządzenia. W wypadku jakichkolwiek pytań dotyczących zasilania, nie podłączać liczarki do źródła prądu elektrycznego.

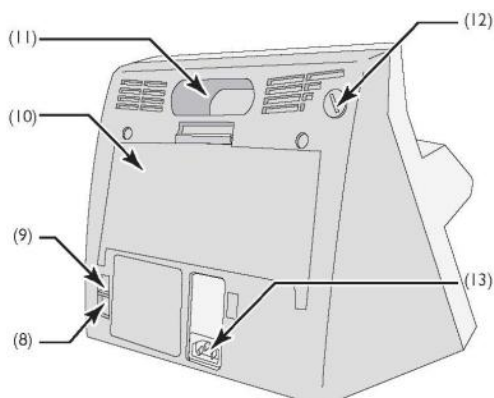
---

### 3.Opis części



Rys. 1 Widok z przodu

- |                          |                     |                                      |
|--------------------------|---------------------|--------------------------------------|
| 1. Włącznik zasilania    | 2. Obszar odbieraka | 3. Klawiatura                        |
| 4. Ogranicznik banknotów | 5. Zasobnik         | 6. 4-cyfrowy i 3 cyfrowy wyświetlacz |
| 7. Płyta prowadząca      |                     |                                      |



Rys. 2 Widok z tyłu

- |                                      |                                     |                       |
|--------------------------------------|-------------------------------------|-----------------------|
| 8. Łącznik interfejsu (RS-232/Opcja) | 9. Zewnętrzne łącze do wyświetlacza | 10. Zewnętrzna klapka |
| 11. Uchwyt                           | 12. Tarcza do regulacji grubości    | 13. Złącze zasilania  |

### 4.Liczenie

- Umieścić banknoty w zasobniku. Urządzenie rozpocznie liczenie w sposób automatyczny, jeśli liczarka zostanie ustawiona w trybie auto.
- Wyregulować pozycję prowadnic banknotów ( łapki ), tak aby banknoty były umieszczone w środku podajnika .**

Liczenie kończy się kiedy:

- zakończone zostanie liczenie
  - jeżeli odliczona zostanie ustawiona wcześniej ilość banknotów
  - **po odliczeniu 100 szt. banknotów, jeśli nie wybrano żadnej ilości banknotów do odliczenia**
  - kiedy pojawi się błąd
- C. Jeśli wystąpi błąd, usunąć błąd zgodnie z tym co zamieszczono w rozdziale "Rozwiązywanie problemów".

**D. Po odliczeniu 100szt. banknotów - usunąć banknoty z odbieraka i w normalnym trybie działania liczarka będzie kontynuowała prace licząc banknoty które są na podajniku.**

## 5. Klawisze funkcyjne

Ten rozdział opisuje poszczególne dostępne klawisze funkcyjne i ich ustawienia oraz procedurę ich użycia.

1 2 3 4 5 6 7 8 9 0 - Klawiatura numeryczna

---

### UWAGA !!

---

#### **Liczarka ma zaprogramowane domyślne ustawienie banknotów - odliczanie 100 szt.**

---

##### Ustawianie odliczania

1. Użyć właściwego klawisza numerycznego
2. Na cyfrowym wyświetlaczu pojawi się odliczona ilość banknotów
3. Liczarka jest już gotowa do odliczania żądanej ilości banknotów.

##### Kasowanie zadanej ilości banknotów do odliczania:

1. Wcisnąć kilka razy klawisz numeryczny " 0 " aż na wyświetlaczu pojawi się „0”.
2. Ponownie wcisnąć żądaną ilość .

### 5.1 Klawisz gęstości

Dostępnych jest pięć różnych poziomów gęstości.

Banknoty, które są jasne lub ciemne można przeliczyć z mniejszą ilością błędów zmieniając ustawienia gęstości.

Poziom 1: najczulszy poziom, przy którym wyłapywane są podwójne banknoty, które mają bardzo podobną gęstość (jasne i ciemne barwy)



Poziom 2: czulszy niż poziom 3

Poziom 3: czulszy niż poziom 4

Poziom 4: domyślne ustawienie


Poziom 5: liczarka przyjmuje każdy rodzaj banknotu; wówczas na wyświetlaczu pojawi się napis poziom 5 / **fabryczne ustawienie**

#### **Fabryczne ustawienie - poziom 5 .**

1. Aby ustawić poziom gęstości, naciśnij jeden raz klawisz 
2. Aby zmienić poziom gęstości, naciśnij ponownie klawisz   
I wybierz żądany poziom. Poziom gęstości zostanie zapamiętany.

## 5.2 Klawisz odliczania

Ta funkcja pokazuje bieżąca całkowita ilość przeliczonych banknotów.


1. Aby uruchomić ta funkcje, naciśnij klawisz  .  
Pojawi się na wyświetlaczu „ACCM”, co oznacza, że ta funkcja jest włączona.

### WAŻNE


---

Jakakolwiek ilość banknotów do odliczenia nie zostanie odliczona jeśli wystąpi przerwa w odliczaniu, pojawi się błąd - również zadana ilość banknotów nie zostanie odliczona. Liczarka po błędzie "startuje " z pozycji 0 banknotów . **Proces odliczania należy rozpocząć od początku.**

---

2. Aby wyłączyć ta funkcje, naciśnij ponownie klawisz  . „ACCM” zniknie z wyświetlacza. Kiedy proces liczenia rozpocznie się ponownie, na wyświetlaczu pojawi się 0.



## 5.3 Klawisz kasowania

Naciśnij klawisz  kasuje cyfry na wyświetlaczu i resetuje błędy.

## 5.4 Klawisz prędkości



Trzy prędkości są dostępne.

SP 1 prędkość liczenia około 600 banknotów / minutę  
SP 2 prędkość liczenia około 1200 banknotów / minutę - **fabryczne ustawienie**  
SP 3 prędkość liczenia około 1500 banknotów / minutę

1. Aby wyświetlić prędkość liczenia, wciśnij klawisz 
2. Aby zmienić prędkość liczenia, wciśnij ponownie klawisz  .  
Liczarka zapamięta ustawienia po ponownym włączeniu.

## 5.5 Klawisz ręczny/auto

Ten klawisz umożliwia uruchomienie liczarki w trybie ręcznym albo automatycznym.

1. Ręczny tryb uruchomienie liczarki
  - A. Aby uruchomić tryb ręczny, naciśnąc klawisz „MAN”. Jak tylko się pojawi na wyświetlaczu, to oznacza, że ten tryb jest włączony.
  - B. Liczarka nie uruchamia się automatycznie kiedy banknoty zostaną umieszczone w zasobniku.
  - C. Aby rozpocząć liczenie banknotów, należy naciśnąc klawisz 
2. Tryb automatyczny
  - A. Aby wyłączyć tryb ręczny, naciśnąc przycisk  „MAN” zniknie z wyświetlacza.
  - B. Liczarka rozpocznie liczenie automatycznie kiedy banknoty zostaną jeszcze w zasobniku.

## 5.6 Klawisz startu

1. Ten przycisk można uruchomić kiedy włączony jest tryb uruchomienia ręcznego.
2. Po wciśnięciu klawisza start liczenie rozpocznie się.
3. Liczarka zatrzyma liczenie wówczas kiedy przycisk zostanie wciśnięty w trakcie liczenia.

## 5.7 Klawisze detekcji/wykrywania

### **D** Klawisz detekcji/wykrywania rozmiary w liczarkach - 75D, 75MD,75UD,75UMD

1. Naciśnij klawisz **D**, który pojawia się na wyświetlaczu, który wskazuje , że funkcja jest włączona.
2. Prędkość liczenia jest automatycznie zmieniona na SPEED-2 (1200 ban/min) kiedy ta funkcja jest używana.
3. **Wyregulować pozycję prowadnic banknotów ( łapki ), tak aby banknoty były umieszczone w środku podajnika .**
4. Kiedy zostanie wykryty banknot o innej długości, liczarka zatrzyma się i pokaże się na wyświetlaczu dSI; proszę zapoznać się z procedurą postępowania z podejrzanym banknotem.
5. Aby wyłączyć funkcję kontroli rozmiaru (długość), ponownie proszę przycisnąć klawisz D.

### **S** Klawisz dot. banknotu o podwójnej wielkości – 75S, 75SM, 75SU, 75SUM

1. Naciśnij klawisz **S**, który pojawia się na wyświetlaczu, który wskazuje , że funkcja jest włączona.
2. Prędkość liczenia jest automatycznie ustawiana na SPEED-2 kiedy ta funkcja jest używana.
3. Wyregulować pozycję prowadnic banknotów, tak aby banknoty były umieszczone w środku podajnika, a następnie pozostawić wystarczającą ilość , aby banknoty swobodnie się przesuwały.
4. Kiedy zostanie wykryty banknot o innej długości, liczarka zatrzyma się i pokaże się na wyświetlaczu dSI; proszę zapoznać się z procedurą postępowania z podejrzanym banknotem. Kiedy wykryty zostanie banknot o niewłaściwej szerokości, liczarka zatrzyma się i pojawi się na wyświetlaczu „dS2”. Proszę zapoznać się z procedurą usuwania błędu.
5. Aby wyłączyć ta funkcje, ponownie przycisnąć klawisz S

### **U** Przycisk czujnika UV - 75UD,75SU,75SUM

Podejrzane fałszywe banknoty mogą zostać wykryte w świetle ultrafioletowym.

Aby wykryć podejrzane banknoty:

1. Nacisnąć klawisz **U**; kiedy detekcja UV jest używana, pojawi się na wyświetlaczu „U” - **funkcja jest aktywna kiedy ikonka "U" świeci się na stałe , gdy ten symbol mruga tzn. że lampa UV jeszcze nie jest aktywna.**
2. Kiedy liczarka banknotów wykryje sfałszowany/podejrzany banknot, zatrzyma się i pojawi się na wyświetlaczu następujący kod błędu „UE”.
3. Aby wyłączyć funkcje UV, należy ponownie przycisnąć klawisz U.

A) Kiedy przełącznik IR jest włączony, automatycznie zostaną włączone Czujniki detekcji MG i UV.

- (1) Aby wyłączyć detekcje MG i UV, należy najpierw wyłączyć funkcję IR, następnie MG i/lub UV.

(2) Kiedy liczarka banknotów wykryje sfałszowany/podejrzany banknot, zatrzyma się i pojawi się na wyświetlaczu następujący kod błędu "CF" lub "UD"

---

## **MG Przycisk czujnika MG (farba magnetyczna) – 75MD,75SM,75SUM**

Podejrzane banknoty można wykryć dzięki wykryciu specjalnej farby magnetycznej w banknocie.

**UWAGA: Funkcja powinna być wyłączona w trakcie liczenia banknotów PLN**

Aby wykryć podejrzane fałszywe banknoty:

1. Nacisnąć klawisz MG - ikona pojawi się na wyświetlaczu.
2. Kiedy liczarka banknotów wykryje fałszywy banknot, zatrzyma się i na wyświetlaczu pojawi się kod błędu „CF”
3. Aby wyłączyć funkcję MG, należy ponownie przycisnąć klawisz M .

## **IR Przycisk czujnika IR (podczerwień) – 75SMI, 75SUMI**

Podejrzane banknoty można wykryć dzięki zastosowaniu czujnik, który wykrywa zabezpieczenia widziane w świetle podczerwonym (IR).

Aby wykryć podejrzane fałszywe banknoty:

Aby wykryć podejrzane banknoty:

1. Nacisnąć klawisz **IR**.
2. Kiedy pojawi się „I” na wyświetlaczu, oznacza to że, ta funkcja jest wyłączona.
3. Ponownie wcisnąć IR aby wyłączyć tą funkcję.

## **6. Rozwiązywanie problemów / Kod błędów**

Jeżeli wystąpi problem, pojawi się kod na wyświetlaczu, należy zapoznać się z lista kodów błędów na stronie 13, aby ustalić przyczynę błędu i jego możliwe rozwiązanie.

W niektórych sytuacjach problem pojawia się w trakcie pracy liczarki i wówczas nawet nie jest on sygnalizowany. Jeżeli się to wydarzy, proszę się odnieść do tabeli błędów, aby określić prawidłowe postępowanie.

Ilość przeliczonych banknotów w pliku może się nie zgadzać jeżeli wystąpił błąd w trakcie przeliczania tych banknotów.

---

### **UWAGA**

Aby upewnić się co do dokładności liczenia, ponownie przeliczyć ostatnią partię banknotów, która jest w odbieraku, po naprawieniu błędu i wciśnięciu klawisza 0/CLR.

---

Używać tabel na kolejnych stronach, aby odnaleźć kod błędu, możliwe ich przyczyny i działania mające na celu rozwiązaniem problemu.

### **Kody błędów czujnika**

<b>Kod błędu</b>	<b>Działanie naprawcze</b>
------------------	----------------------------

HJ	Zablokowany czujnik podajnika - usunąć banknot/banknoty z podajnika i ponownie uruchomić liczarke
SJ	Zablokowany czujnik odbieraka - usunąć banknot/banknoty z odbieraka i ponownie uruchomić liczarke
JA	Czujnik liczenia wykrył banknot/banknoty w liczarce - usunąć banknot/banknoty i ponownie uruchomić
FEEd	Silnik podajnika nie działa
CSE1	Błąd czujnika liczarki (lewy) - wyczyścić lewa stronę czujnika i ponownie uruchomić liczarke
CSE2	Błąd czujnika liczarki (prawy) - wyczyścić lewa stronę czujnika i ponownie uruchomić liczarke
UEE (35UD)	Błąd czujnika UV - nacisnąć klawisz <CLR> i ponownie uruchomić liczarke

## Kody błędów dot. liczenia

Kod błędu	Działanie naprawcze
HF	Wykryto połowę banknotu. - nacisnąć klawisz <CLR> i ponownie uruchomić liczarke
CH	Wykryto sklezione banknoty. - nacisnąć klawisz <CLR> i ponownie uruchomić liczarke
dbl	Wykryto podwójny banknot. - nacisnąć klawisz <CLR> i ponownie uruchomić liczarke
SE	Przekrzywiony banknot. - nacisnąć klawisz <CLR> i ponownie uruchomić liczarke
SC	Za mało przeliczonych banknotów. Kiedy banknoty są w podajniku
SF	Błąd czujnika liczarki - wyczyścić czujnik i ponownie uruchomić liczarke

## Kody dot. podejrzanych banknotów

Kod błędu	Działanie naprawcze
CF (75 z przyciskiem M)	Nie jest wykrywana farba magnetyczna. (A) Naciśnij klawisz <CLR> i ponownie uruchomić liczarke Aby wyłączyć tą funkcję wynikającą z kodu „CF”, który pojawi się na wyświetlaczu, ponownie wcisnąć klawisz <M>
UE (75 z przyciskiem M)	Detekcja UE / wykryto fałszywy banknot (B) Naciśnij klawisz <CLR> i ponownie uruchomić liczarke (C) Aby wyłączyć tą funkcję wynikającą z kodu „UE”, który pojawi się na wyświetlaczu, ponownie wcisnąć klawisz <U>
dS1 (75 z przyciskiem D / S)	Zatrzymanie banknotów o różnej długości (A) Nacisnąć klawisz <CLR> > i ponownie uruchomić liczarke (B) Aby wyłączyć tą funkcję wynikającą z kodu „dS1”, który pojawi się na wyświetlaczu, ponownie wcisnąć klawisz <D> ( <S> w modelu S) ponownie
dSI2 (75 z przyciskiem S)	Zatrzymanie banknotów o różnej szerokości (A) Nacisnąć klawisz <CLR> > i ponownie uruchomić liczarke (B) Aby wyłączyć tą funkcję wynikającą z kodu „dS2”, który pojawi się na wyświetlaczu, ponownie wcisnąć klawisz <S>
IE (75 z przyciskiem IR)	Wykryto podejrzany banknot w promieniach IR (A) Nacisnąć klawisz <CLR> > i ponownie uruchomić liczarke (B) Aby wyłączyć tą funkcję wynikającą z kodu „E”, który pojawi się na wyświetlaczu, ponownie wcisnąć klawisz <S>

## Błędne działanie



<b>Kod błędu</b>	<b>Działanie naprawcze</b>
Licznarka nie ma mocy kiedy jest włączona	<ol style="list-style-type: none"> <li>1. Upewnić się, że licznarka jest podłączona do gniazda zasilania w ścianie i sznur zasilający jest podłączony do tylnej obudowy licznarki.</li> <li>2. Sprawdzić czy włącznik zasilania odpowiada wartości zasilania w sieci.</li> </ol>
Auto-test awarii	Wezwać serwis.
Symptomy porażenie prądem elektrycznym	Wyłączyć licznarkę z zasilania i odłączyć przewód z gniazdka. Wezwać serwis.
Głośnie uderzenia lub inne nie zwyczajne odgłosy hałasu podczas działania licznarki	<b>OSTRZEŻENIE</b> <ul style="list-style-type: none"> <li>• NIE wkładać narzędzi do licznarki, które mogą spowodować jej uszkodzenie</li> <li>• NIE używać oleju do jakiegokolwiek części licznarki. Olej na czujnikach lub wewnętrznych mechanizmach może uniemożliwić prawidłowe działanie licznarki. <ol style="list-style-type: none"> <li>1. Otworzyć górną pokrywę i zbadać licznarkę na wypadek pojawienia się w niej obcego przedmiotu.</li> <li>2. Jeśli to konieczne przekrzywić licznarkę i wytrząsnąć delikatnie, aby się pozbyć obcych przedmiotów.</li> </ol> </li> </ul>

## WAŻNE

Jeśli sugerowane działania nie rozwiążą problemu, należy skontaktować się z dystrybutorem w Polsce tj.:

GRAND Sp. z o.o.  
ul. Armii Krajowej 116  
81-824 Sopot

Tel 58/345-07-00 Fax 58/345-07 [serwis@grand.com.pl](mailto:serwis@grand.com.pl)

## 7. Ręczne usuwanie zatorów

1. Zanotować bieżące wskazania / ogólne ilość.
2. Wyłączyć licznarkę ze źródła zasilania.
3. Usunąć wszystkie banknoty z podajnika i odbieraka, ponadto należy usunąć ze środka licznarki banknotów.

## 9. Konserwacja zapobiegawcza

Konserwacja zapobiegawcza wymaga częściowego demontażu licznarki przez serwisantów co 180 dni. W wypadku dużego obciążenia (więcej niż jedna zmiana dziennej nieprzerwanej pracy), wówczas serwis będzie potrzebny częściej. Aby upewnić się, że obsługa licznarki jest bezproblemowa, na ile to możliwe, należy wykonywać następujące przeglądy:

### <codziennie>

Należy wykonać następujące czynności:

1. Wyłączyć licznarkę banknotów kiedy nie jest używana
2. Czyścić z kurzu za pomocą czystej, nieposzarpanej suchej tkaniny okolice podajnika i odbieraka
3. Używać pokrywki na licznarkę – nie jest w wyposażeniu urządzenia.

### <tygodniowo>

Należy wykonać następujące czynności:

1. Wyłączyć licznik banknotów i rozłączyć ją ze źródła zasilania.
2. Otworzyć zewnętrzne drzwiczki i pociągnąć do dołu.
3. Użyć sprężonego powietrza oczyścić z kurzu okolice podajnika i odbieraka .